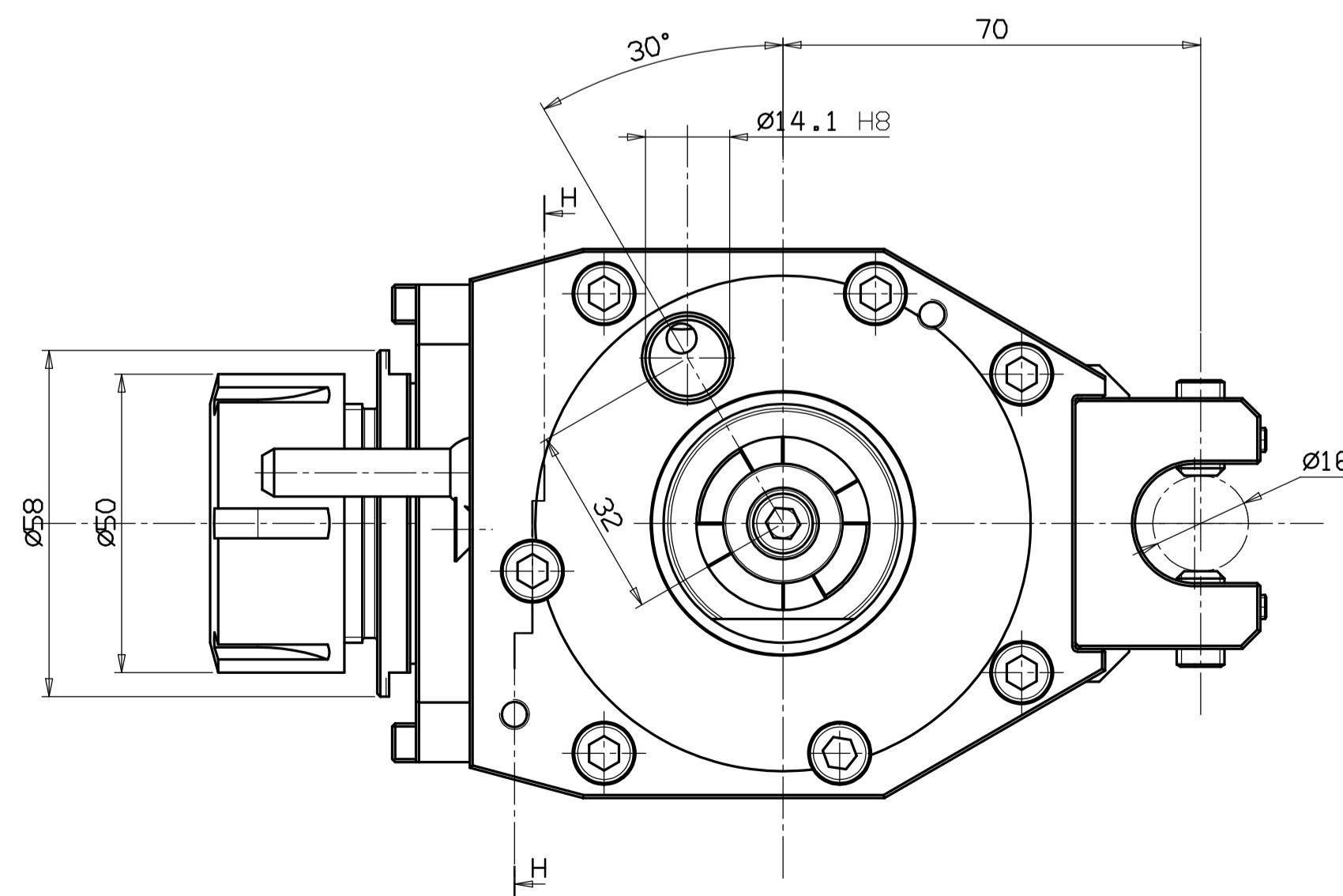
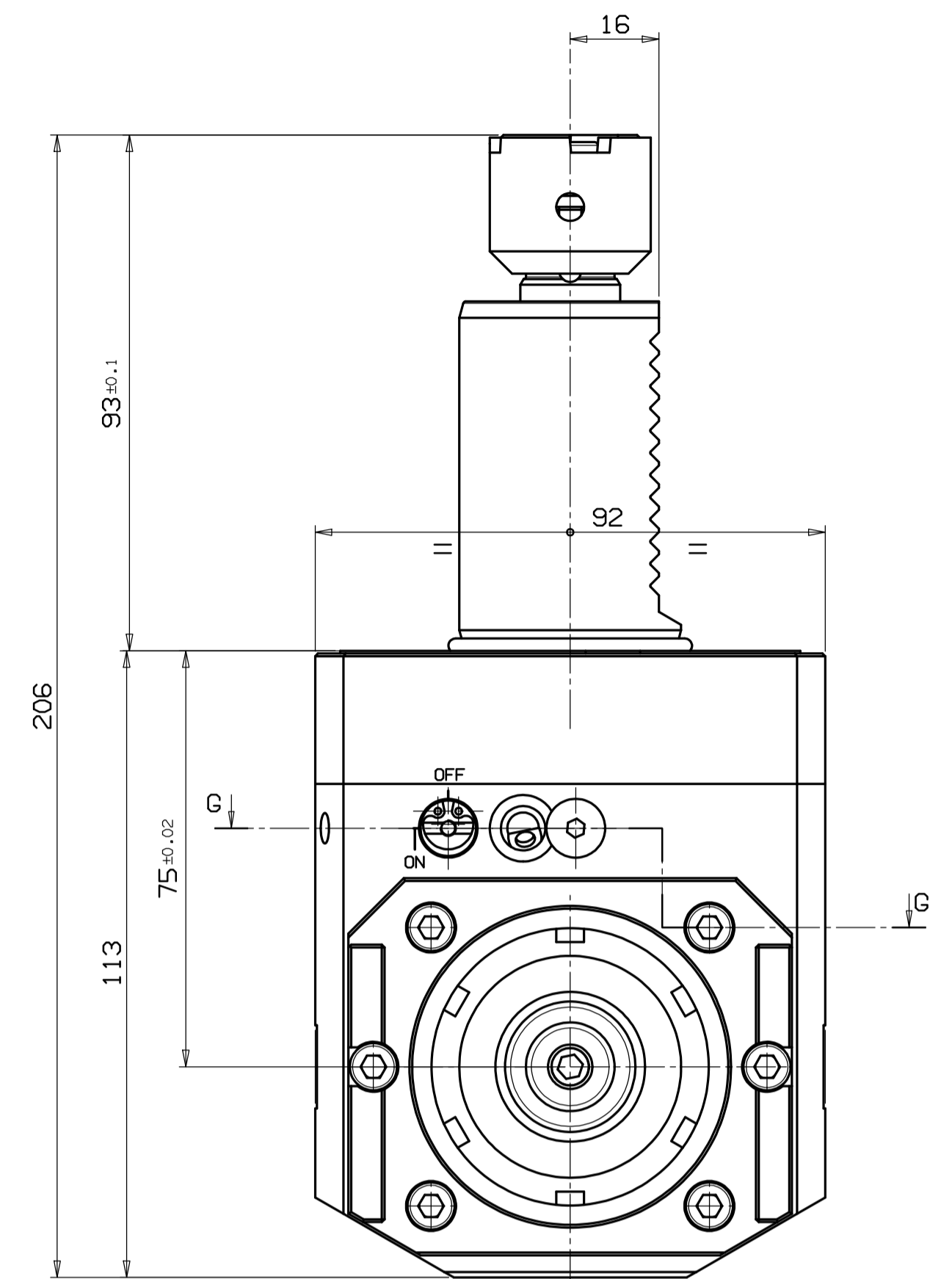
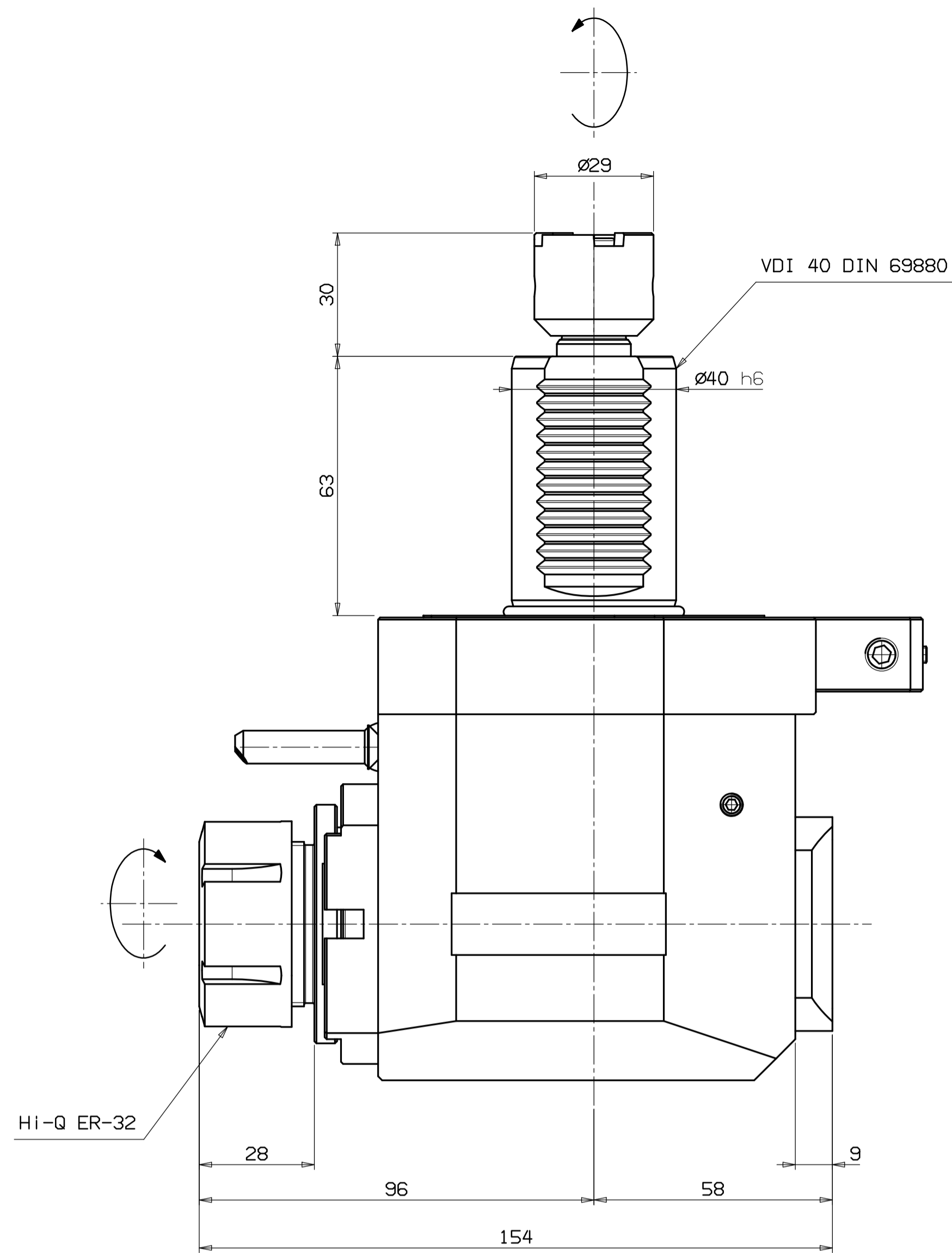


Live Tool: LAU-60-ER32-1-R
 Part. No: 1440003640
 Gear Ratio: 1:1
 Turn Direction: Input Sz, Output Dx
 max. Speed: 6000 min-1
 max. Torque: 60 Nm
 Coolant: R/C
 Machine Type: Okuma Genos L300-M
 Turret type: V12 VDI-40
 Production Year: xx/xxxx
 S/N: xxxxx
 Height axis: xx,xx mm



A RICHIESTA SET CHIAVI
COD. 14430101420

GEAR RATIO 1:1
 TURN DIRECTION: INPUT LEFT-OUTPUT RIGHT
 SPINDLES SPEED: 6000 rpm
 LUBRICATION: GREASE
 Max 60 Nm
 EXTERNAL COOLANT

SU-matic		REF. EB 6850	ORDER CODE
DATE 21/01/2014	SCALE 1:1	DRW. Cló'	4000
NAME LAU 60-ER32-1-R OKUMA GENOS L300 E/C	DRAWING N° 14800003640	A1	
<small>PROPRIETÀ RISERVATA - Il presente disegno e' di nostra proprietà e non può essere copiato o divulgato a terzi senza la nostra espressa autorizzazione.</small>			

